

X-RAY FILM
AUTOMATIC
PROCESSOR

X-レイフィルムオートマチックプロセサー

XP-300A

耐久性、処理性能に優れた
デンタル・フィルムプロセサー!

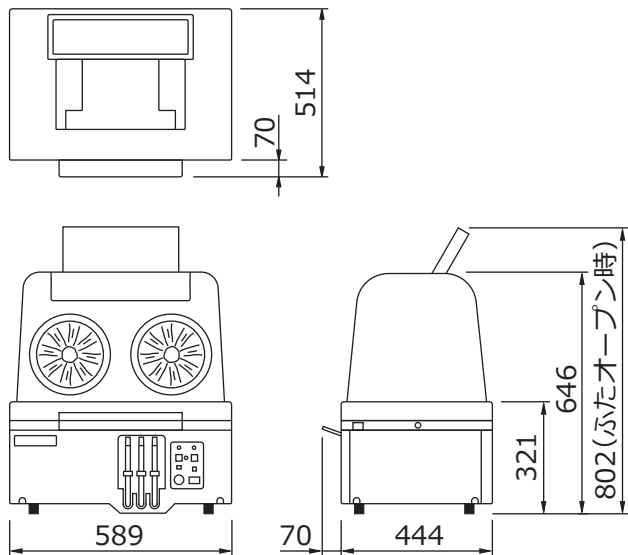


シンプルで高性能 **XP-300A** 歯科用自動現像装置

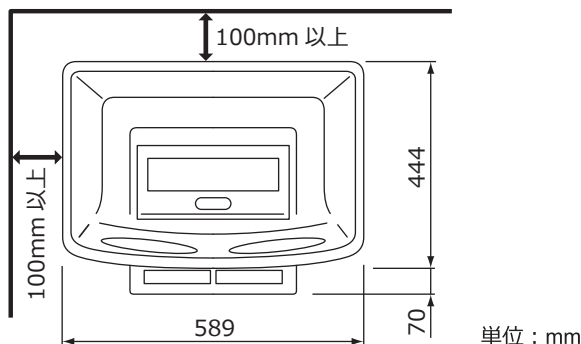
<特長>

■わずか0.3㎡のコンパクトタイプ

設置面積はわずか 0.3㎡、貴重なスペースを無駄にしません。



■最小設置スペース



本体の側面と後面を壁に接近させて設置する場合は、側面後面ともに100mm以上壁から離して下さい。

フィルム出口側には、人が装置を操作できるだけのスペースが必要です。

■鮮明画像

ムダのないローラー搬送方式で小型ながら安定した鮮明画像が得られます。

■省エネタイプ

処理液はわずか3ℓでフィルム処理はDriveスイッチを押すだけです。また待機中は必要最小限の回路が働く省エネタイプです。

■オプション

暗室用処理カバー

暗室でのご使用の際には、このカバーをご使用になりますと室内等をつけて暗室内からすぐ出られます。

■ダークボックスを標準装備

明室でそのままご使用になれます。

■シンプルでカンタン操作

処理ラックも液槽も大変シンプルな構造ですから日常の操作やラックの清掃もカンタンです。

■製品仕様

フィルム移送方式	水平ローラー連続移送方式
処理フィルム	20×30mm(デンタル)～25×30(四つ切)
処理時間(現像～乾燥)	3分、4分、5分(設定可変)
タンク容量	現像3ℓ/定着3ℓ/水洗3ℓ
温度調節	サーミスタにより温度調節 現像30℃、32℃、34℃(設定可変) 乾燥50℃で固定
液循環方式	現像・定着・水洗ともポンプによる循環
安全機構	過熱防止 現像・定着・乾燥 手動復帰型安全サーモ停止機構 空焚き防止機構、漏電ブレーカー

付 属 品	調液用ポット(4ℓ用)2個、ロート 1個 攪拌棒 1本、浮球
電 源	単相 AC100V 6A 50/60Hz
外形寸法	W589×D444×H321mm(本体) W589×D444×H646mm(ダークボックス設置時)
重 量	約 28kg(液入り約 37kg)
オプション	暗室処理用カバー

※予告なく仕様を変更する場合があります。
※印刷のため、色が少し違う場合があります。

一般医療機器
特定保守管理医療機器

▲安全に関するご注意

- ご使用前に「ご使用上の注意」を必ずお読みの上、正しくご使用下さい。
- 電源は「取扱説明書」に記載されている容量以上の専用電気配線に接続して下さい。

届出番号 23B2X10020000010

お問合せは・・・



東朋グループ 製造販売業者 株式会社ダイトマイテック
〒460-0008 愛知県名古屋市中区栄三丁目10番22号 東朋ビル4F

株式会社 **ダイトマイテック** <http://www.mi-tech.jp/>

東京 〒180-0006 東京都武蔵野市中町1-25-3-102 TEL 0422-55-0361

名古屋 〒460-0008 愛知県名古屋市中区栄三丁目10番22号 東朋ビル4F TEL 052-251-7241

大阪 〒574-0077 大阪府大東市三箇6丁目15番15号 TEL 072-875-5171

福岡 〒816-0845 福岡県春日市白水ヶ丘3丁目16 TEL 092-585-7331

1706(500)