

X-RAY FILM
AUTOMATIC
PROCESSOR

XP1000

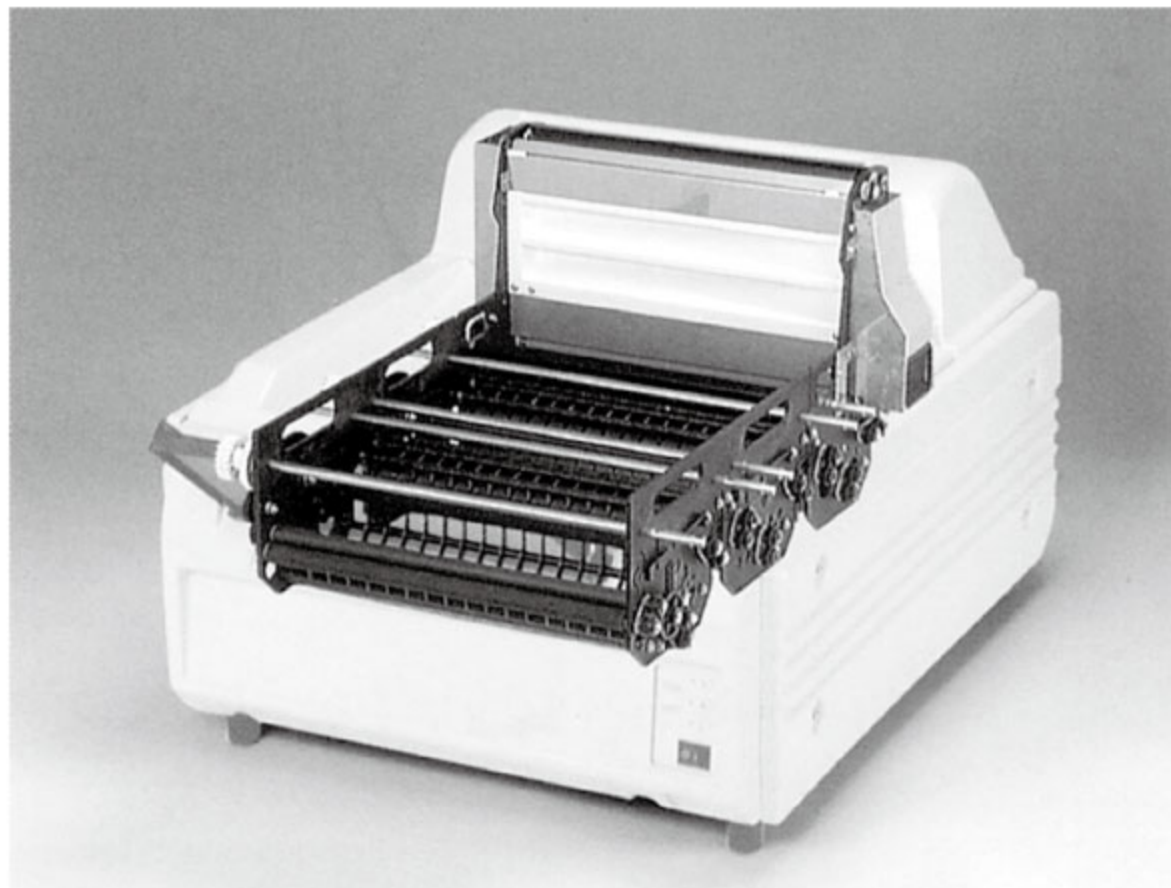
実力派のフィルムプロセッサー。
処理速度はH(90秒)、M(110秒)、L(150秒)の
ワンタッチ切り替えを実現！
オートフィーダーXAF1000(別売品、薬事対象外)
ご使用で暗室作業の軽減！



早く・きれいに・安全に。ユーザーニーズをマルチにサポート。 進化するコンパクト・フィルムプロセッサ誕生。

■ ラック清掃も簡単。だからいつも清潔

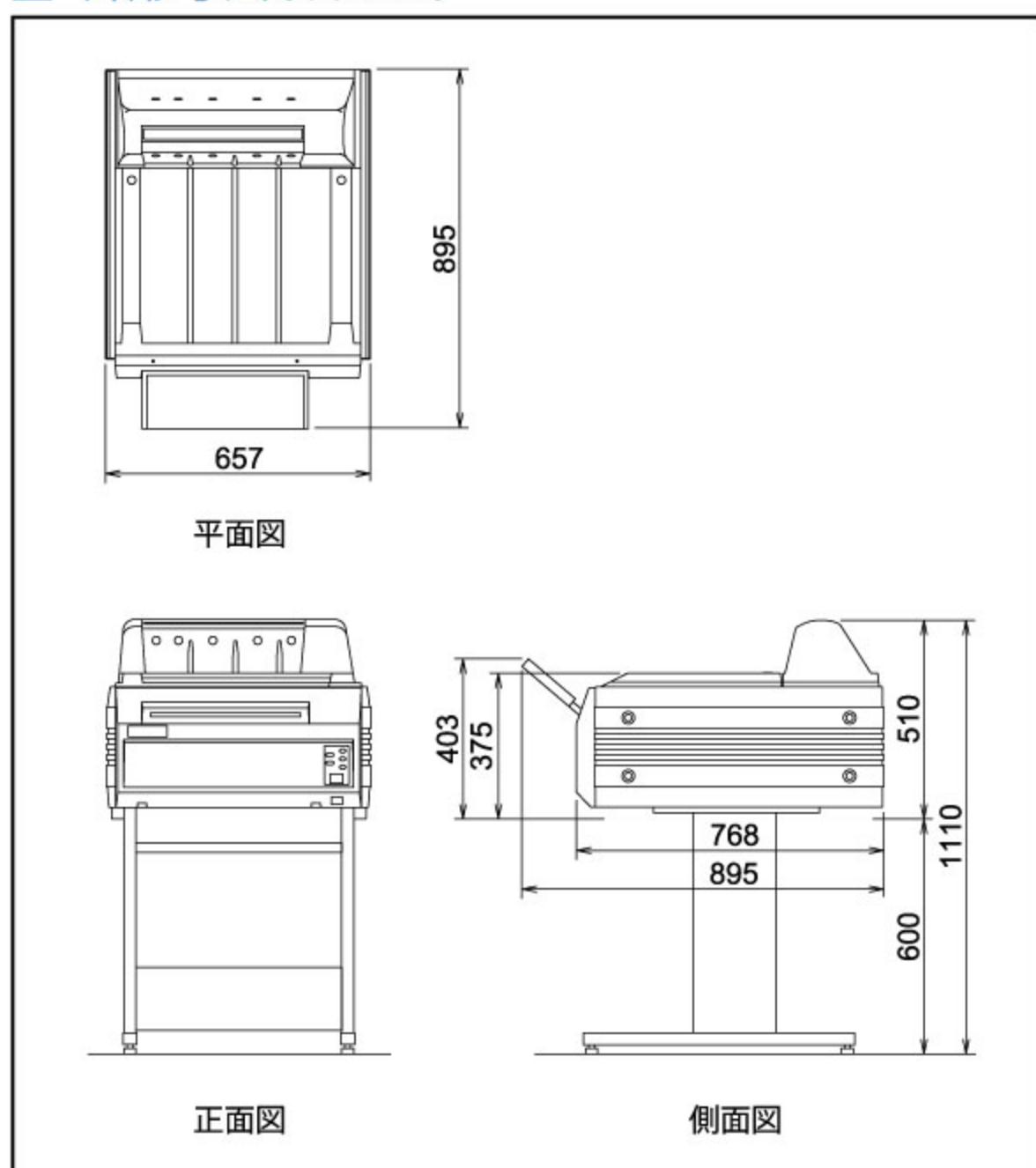
現像・定着・水洗・乾燥ラックは、独立ユニットで構成。着脱も容易でローラーの清掃が簡単です。日頃のお手入れも苦にならず、清潔さを保てます。



■ オートフィーダーXAF1000(別売品、薬事対象外)のご使用でらくらくフィルムの自動搬送

30枚迄のフィルムをセットでき、自動処理します。

■ 外形寸法(単位mm)

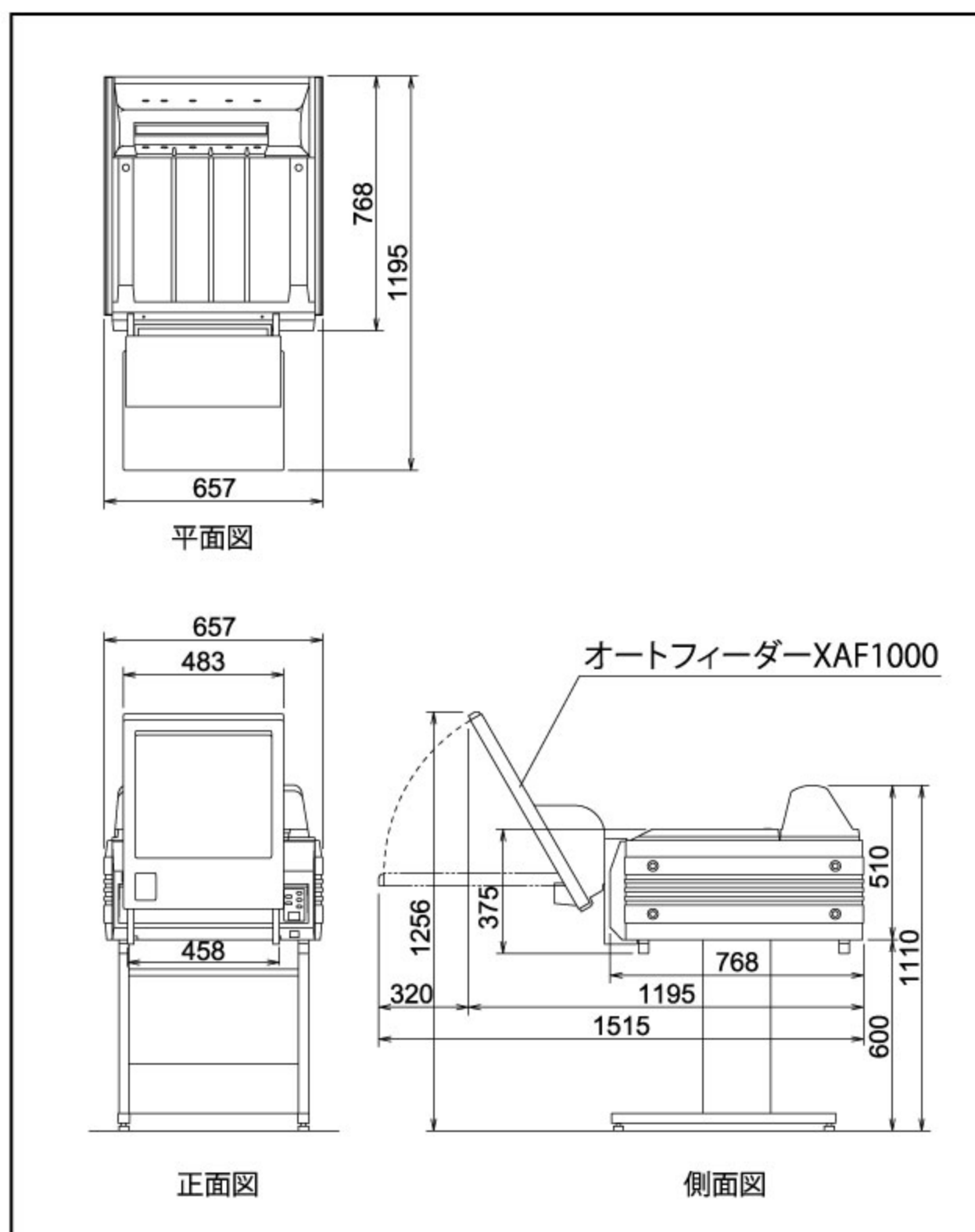


■ 仕様

| | |
|-------------|--|
| フィルム移送方式 | 連続ローラー移送方式 |
| 処理フィルム | 100×100mm～35×43(半切)縦 |
| 処理時間(現像～乾燥) | H(90秒)、M(110秒)、L(150秒)の3速切替式 |
| 処理能力※ | 75枚/時・処理時間H(90秒)25×30・四切横 53枚/時・処理時間H(90秒)35×43・半切縦 |
| 処理槽容量 | 現像6.5ℓ/定着6.5ℓ/水洗5.5ℓ |
| 温度調節 | 現像液及び乾燥温度を自動調節 |
| 攪拌方式 | 翼車による攪拌方式 |
| 補充方式 | 入口フィルム検出による自動補充 |
| 供給方式 | 液面管理による処理液自動供給 |
| 電源 | 単相 AC200V 10.5A 50/60Hz |
| 重量 | 約58Kg |
| 外形寸法 | W657×D895×H510mm(挿入部を含む) |
| 付属品 | 処理液容器、ホース、計量カップ、他 |
| 別売品 | 専用架台、水ポンプ、電磁弁ユニット オートフィーダーXAF1000(別売品、薬事対象外) |

※性能値：使用するフィルム及び処理液により変動します。

- 予告なく仕様を変更する場合があります。
- 印刷の為、実物と色が少し違う場合があります。



医療機器届出番号 23B2X10020000004

▲安全に関するご注意

- ご使用前に「ご使用上の注意」を必ずお読みの上、正しくご使用下さい。
- 電源は「取り扱い説明書」に記載されている容量以上の専用電気配線に接続して下さい。

一般医療機器
特定保守管理医療機器

お問い合わせは・・・

東朋グループ 製造販売業者 株式会社ダイトマイテック
〒460-0008 愛知県名古屋市中区栄三丁目10番22号 東朋ビル4F

株式会社 **ダイトマイテック** <http://www.mi-tech.jp/>

東京 〒180-0006 東京都武蔵野市中町1-25-3-102 TEL 0422-55-0361

名古屋 〒460-0008 愛知県名古屋市中区栄三丁目10番22号 東朋ビル4F TEL 052-251-7241

大阪 〒574-0077 大阪府大東市三箇6丁目15番15号 TEL 072-875-5171

福岡 〒816-0845 福岡県春日市白水ヶ丘3丁目16 TEL 092-585-7331