

X-RAY FILM
AUTOMATIC
PROCESSOR

DIP800IX

～工業製品や建造物などの非破壊X線検査用～

- 工業用フィルムの処理が可能な
実力派フィルムプロセッサ。
- 処理速度はH(5分)、M(8分)、L(11分)の
ワンタッチ切替えを実現!



早く・きれいに・安全に。ユーザーニーズをマルチにサポート。 新コンパクト・フィルムプロセッサ誕生。

■ 工業用X線フィルムの処理が可能

スピードを選択する事により、工業用X線フィルムも処理することができます。

(富士フィルム社製IX-100、IX-50にて性能確認済。)

■ ラック清掃も簡単。だからいつも清潔

現像・定着・水洗・乾燥ラックは、独立ユニットで構成。着脱も容易でローラーの清掃が簡単です。日頃のお手入れも苦にならず、清潔さを保てます。

■ 作業性を高める、コンパクト省スペース

本体のサイズは幅657mm、奥行き895mmです。作業効率を高めるためにフィルムプロセッサはコンパクト省スペースタイプへと進化しました。

■ 仕様

移送方式	連続ローラー移送方式
処理フィルム	85mm×155mm～35×43(半切)縦
処理時間(現像～乾燥)	H(5分)、M(8分)、H(11分)ワンタッチで切替え可能
処理能力	8.5X30.5cmサイズ3列処理(ガイド板使用)で66枚/時
処理槽容量	現像12L/ 定着13L/ 水洗11L
標準処理温度	現像:31℃ 設定可変(33℃、35℃に切替可) 定着:定温維持 乾燥:50℃(スタンバイ時45℃)
温度調節	現像:サーミスタによる定温制御(オプションで冷水器の使用も可) 定着:サーモスタットによる定温制御 乾燥:サーミスタによる定温制御
補充方式	フィルム検出による自動定量補充
攪拌方式	現像、定着とも循環ポンプにより連続攪拌し処理液の均質性保持
水洗方式	流水方式
設置環境	温度:20℃±10℃ 湿度:30%～80% 使用水温度:5℃以上の常温水
電源	AC200V 単相 50/60Hz Max.10A(本体のみ)
外形寸法	657(幅)×895(挿入ケースの無い場合758)×802(高さ)mm
重量	約95kg(本体のみ)、 処理液込み131Kg
付属品	処理液容器、ホース、計量カップ
オプション	1) 専用架台 2) 冷水機(本体熱交換器含む) 3) 3列処理ガイド板
使用処理薬品	ダイトマイテック製 "D1" 現像処理液 "F1" 定着処理液

※診療用途にはご使用になれません。

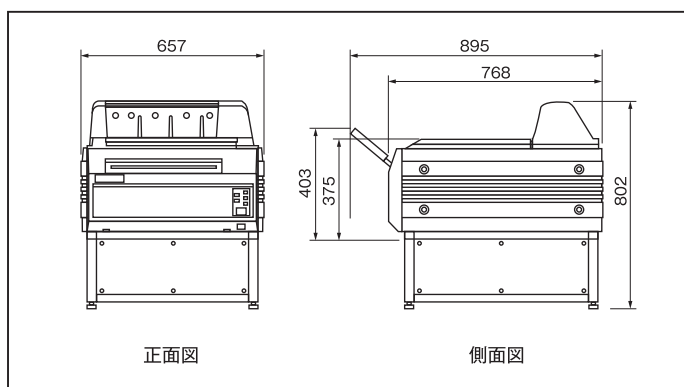
■ 処理速度のワンタッチ切替え

H、M、Lのボタンを押すことで処理速度の変更が簡単にできます。

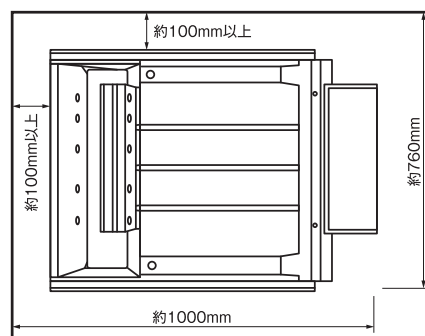
■ スタンバイ機構で省エネ運転、環境保全

処理待機時間は、駆動系は間欠運転でローラーをクリーニング。処理液系は処理温度をセーブして処理液の蒸発とガス放出を抑制。乾燥系は乾燥温度を抑え、機内と周囲の温度上昇を制御します。

■ 外形寸法(単位mm)



● 設置に必要なスペース



※他にメンテナンススペースが必要な場合があります。詳細は販売員にお尋ね下さい。

⚠ 安全に関するご注意

- ご使用前に「ご使用の注意」を必ずお読みの上、正しくご使用下さい。
- 電源は「取り扱い説明書」に記載されている容量以上の専用電気配線に接続して下さい。

お問合せは……

東朋グループ

株式会社ダイトマイテック <http://www.mi-tech.jp/>

本 社 〒460-0008 愛知県名古屋市中区栄三丁目10番22号 東朋ビル4F TEL 052-251-7241

東 京 〒180-0006 東京都武蔵野市中町1-25-3-102 TEL 0422-55-0361

大 阪 〒574-0077 大阪府大東市三箇6丁目15番地15号 TEL 072-875-5171

福 岡 〒816-0845 福岡県春日市白水ヶ丘3丁目16 TEL 092-585-7331