

X-RAY FILM  
AUTOMATIC  
PROCESSOR

# DIP800A

実力派のフィルムプロセッサー。  
処理速度はH(150秒)、M(180秒)、L(240秒)の  
ワンタッチ切り替えを実現！



# 早く・きれいに・安全に。ユーザーニーズをマルチにサポート

## X-RAY FILM AUTOMATIC PROCESSOR *DIP800A*

### ■ 処理速度のワンタッチ切換え

H、M、Lのボタンを押すことで処理速度の変更が簡単にできます。

### ■ 工業用X線フィルムの処理が可能

スピードを選択する事により、工業用X線フィルムを処理することができます。

(適合する工業用X線フィルムは、弊社営業技術担当者にお問合わせください。)

### ■ ラック清掃も簡単。だからいつも清潔

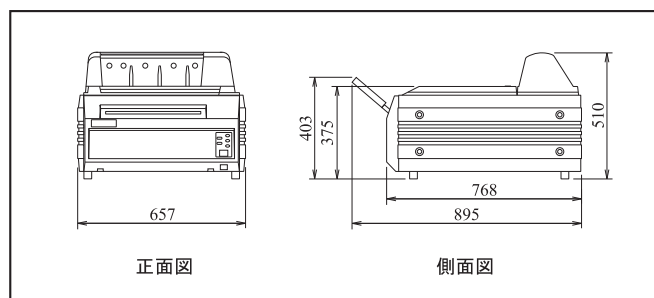
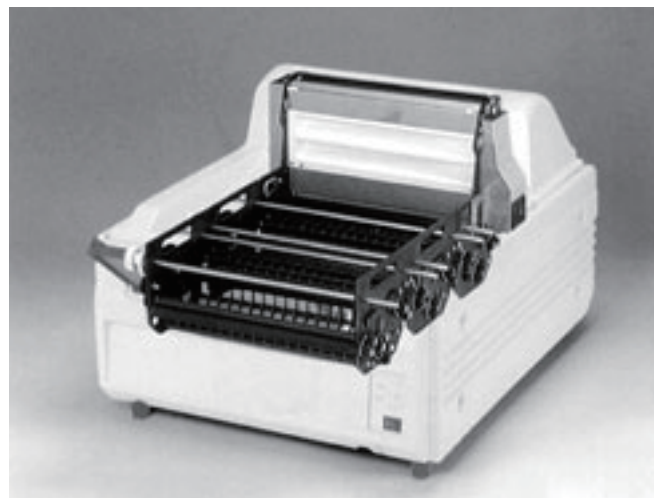
現像・定着・水洗・乾燥ラックは、独立ユニットで構成。着脱も容易でローラーの清掃が簡単です。日頃のお手入れも苦にならず、清潔さを保てます。

### ■ スタンバイ機構で省エネ運転、環境保全

処理待機時間は、駆動系は間欠運転でローラーをクリーニング。処理液系は処理温度をセーブして処理液の蒸発とガス放出を抑制。乾燥系は乾燥温度を抑え、機内と周囲の温度上昇を制御します。

### ■ 作業性を高める、コンパクト省スペース

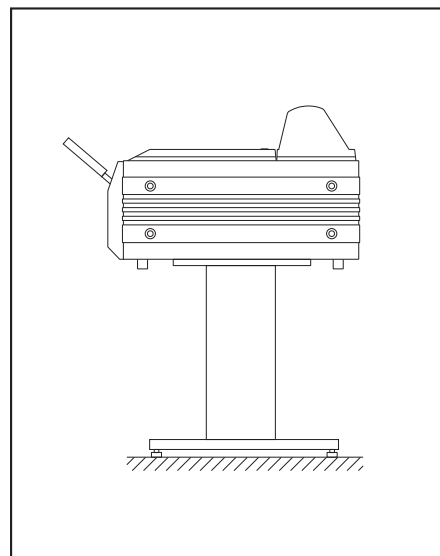
本体は幅657mm、奥行き895mmの設置スペースでOKです。作業効率を高めるためにフィルムプロセッサはコンパクト省スペースタイプへと進化しました。



### ■ 仕様

フィルム搬送方式	ローラー連続移送方式
処理フィルム	10×12cm～35×43(半切)縦
処理時間(現像～乾燥)	150、180、240秒の3速切替式
処理能力	150秒処理……60枚/時・25×30(四切)横 180秒処理……50枚/時・25×30(四切)横 240秒処理……38枚/時・25×30(四切)横
処理槽容量	現像6.5ℓ/定着6.5ℓ/水洗5.5ℓ
温度調節	現像液及び乾燥温度を自動調節
攪拌方式	翼車による攪拌方式
補充方式	入口フィルム検出による自動補充
電源	単相 200V 10A 50/60Hz
重量	約 58kg
外形寸法	W657×D768×H510mm W657×D895×H510mm(挿入部含む)
付属品	計量容器、補充タンク、他
オプション	専用架台

※診察用途にはご使用になれません。



専用架台

#### ⚠ 安全に関するご注意

- ご使用前に「ご使用上の注意」を必ずお読みの上、正しくご使用下さい。
- 電源は「取り扱い説明書」に記載されている容量以上の専用電気配線に接続して下さい。

※予告なく仕様を変更する場合があります。

お問合せは・・・

東朋グループ

株式会社 **ダイトマイテック**

<http://www.mi-tech.jp/>

東京 〒180-0006 東京都武蔵野市中町1-25-3-102 TEL 0422-55-0361  
名古屋 〒460-0008 愛知県名古屋市中区栄三丁目10番22号 TEL 052-251-7241  
東朋ビル4F  
大阪 〒574-0077 大阪府大東市三箇6丁目15番15号 TEL 072-875-5171  
福岡 〒816-0845 福岡県春日市白水ヶ丘3丁目16 TEL 092-585-7331