

コンパクト フィルム プロセッサ

X-RAY FILM
AUTOMATIC
PROCESSOR

AP9000

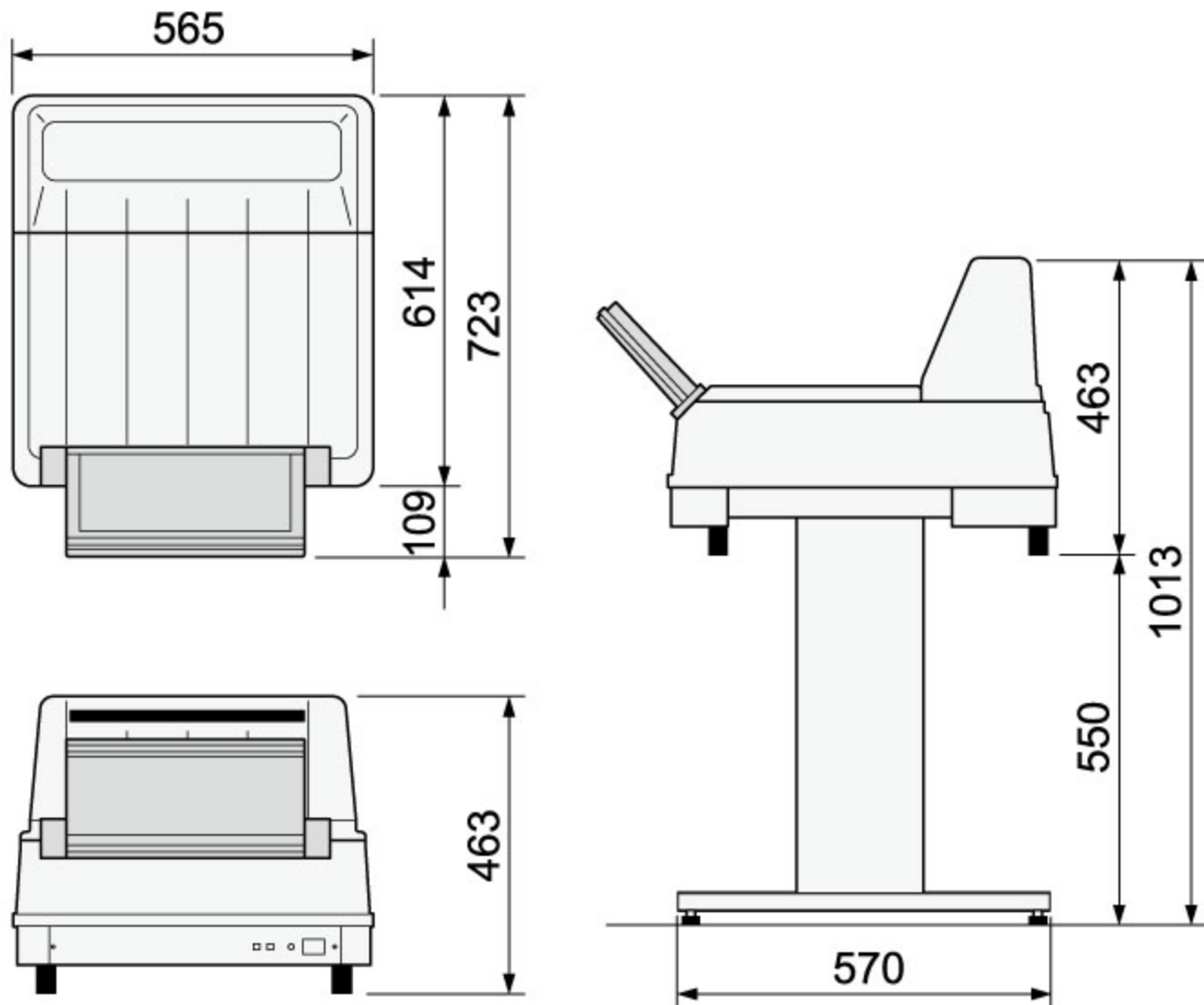
- 経済性を追求した装置
- 小型ながら90秒、120秒、180秒、の可変処理
- 高画質で安定した写真
- 容易なメンテナンス



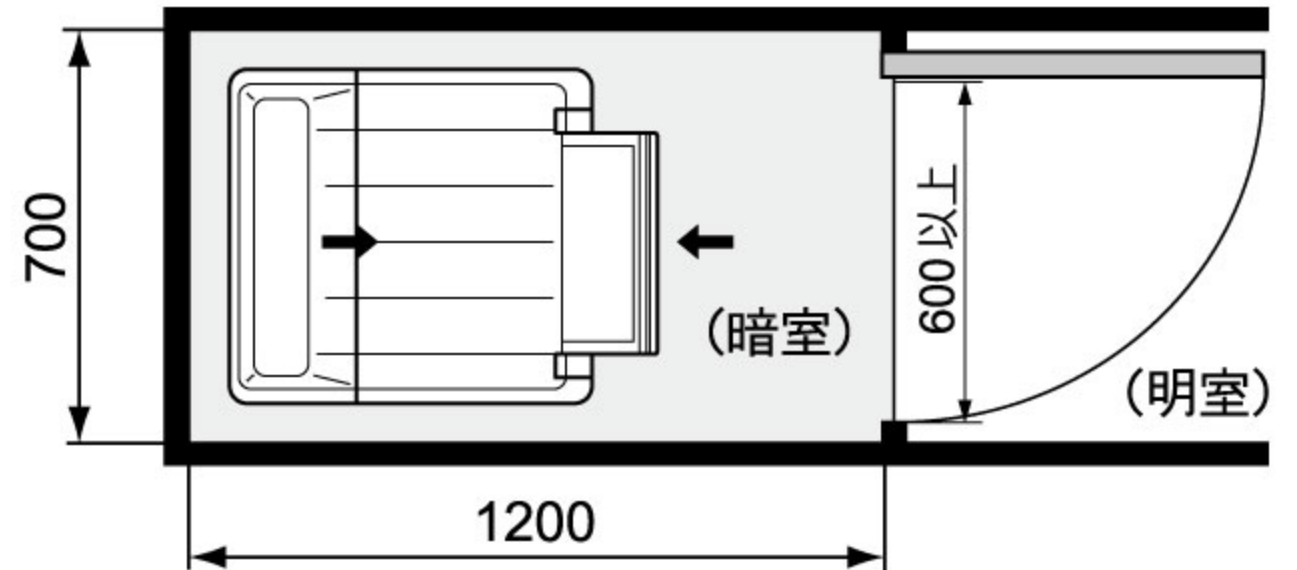
AUTOMATIC FILM PROCESSOR AP9000

高 速 90 秒の高速処理 (但し使用可能なフィルムは営業技術担当者にお尋ね下さい)
コンパクト 設置場所を選ばないコンパクト設計
高 画 質 高精度のローラーを使用し、仕上がりがシャープで診断価値の高い写真が得られます。

■外形寸法 (単位mm)



■最小設置スペース



部屋の温湿度が上昇することがありますので、必ず換気扇などの調節設備を設けてください。

■オプション

● 専用架台

暗室内に作業台等がない場合の組立式の専用架台です。

■製品仕様

移送方式	連続ローラー移送方式
処理フィルム	100×120mm～35×43(半切)縦
処理時間	標準120秒(90秒、180秒に切替可能)
処理能力※	71枚/時・処理時間H(90秒)25×30・四切横 53枚/時・処理時間H(120秒) " " "
使用処理薬品	ナイトマイテック“D1”現像処理液、“F1”定着処理液
タンク容量	現像3.7ℓ、定着2.4ℓ、水洗2.3ℓ
標準処理温度	現像:35℃ 乾燥:60℃±5℃(スタンバイ時45℃)
温度調節	現像:サーミスタによる定温制御 乾燥:サーミスタによる定温制御
液補充方式	フィルム検出による自動補充
現像/定着液攪拌方式	攪拌羽根の回転による
水洗方式	流水方式

安全装置	加熱防止機構 漏電ブレーカ 手動復帰式安全サーモ(現像・定着・乾燥)
省エネルギー対策	スタンバイ機能 待機中 乾燥温度を低く維持 駆動モーター間欠運転 補充液を間欠補充し劣化対策 ローラーを間欠運転し固着防止
設置環境	温度:20℃±10℃ 湿度:55%±25% 使用水温度:5℃以上の常温水
電 源	AC100V 9A 50/60Hz
外形寸法	565(幅)×723×463(高さ) mm
重 量	約 27.5 kg
オプション	専用架台

医療機器届出番号 23B2X10020000001 ※性能値:使用するフィルム及び処理液により変動します。

▲安全に関するご注意

- ご使用前に「ご使用上の注意」を必ずお読みの上、正しくご使用下さい。
- 電源は「取り扱い説明書」に記載されている容量以上の専用電気配線に接続して下さい。

一般医療機器
特定保守管理医療機器

お問合せは・・・

東朋グループ 製造販売業者 株式会社ナイトマイテック
〒460-0008 愛知県名古屋市中区栄三丁目10番22号 東朋ビル4F

株式会社 **ナイトマイテック** <http://www.mi-tech.jp/>

東京 〒180-0006 東京都武蔵野市中町1-25-3-102 TEL 0422-55-0361
 名古屋 〒460-0008 愛知県名古屋市中区栄三丁目10番22号 東朋ビル4F TEL 052-251-7241
 大阪 〒574-0077 大阪府大東市三箇6丁目15番15号 TEL 072-875-5171
 福岡 〒816-0845 福岡県春日市白水ヶ丘3丁目16 TEL 092-585-7331