

X-RAY FILM  
AUTOMATIC  
PROCESSOR

デスクトップタイプ自動現像機

**AP-300A**

容易なメンテナンスの  
コンパクト・フィルムプロセサー！



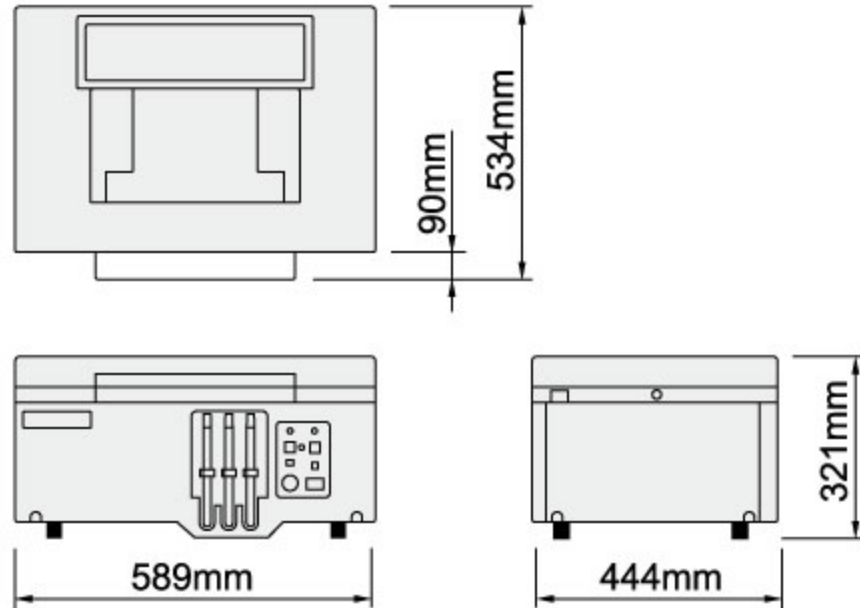
 **DAITO MITECH**  
Medical & Industrial Technology

# コンパクトで使い易い AP-300A 自動現像機

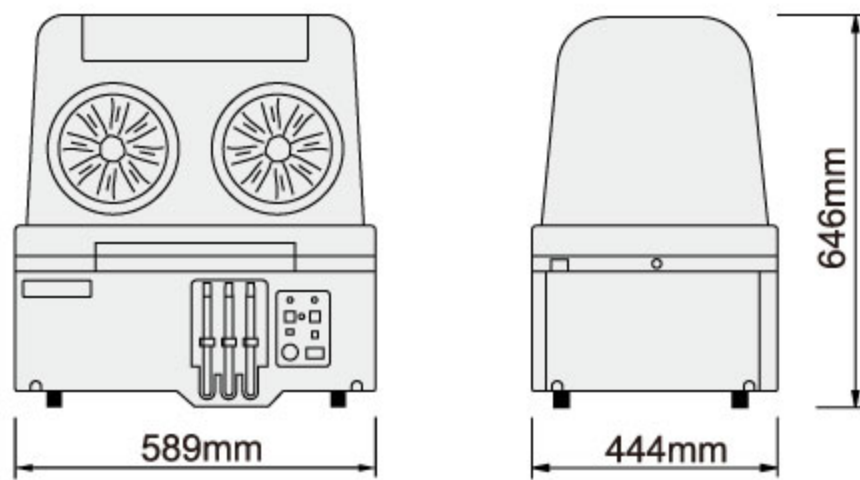
## <特長>

### ■わずか0.3㎡のコンパクトタイプ

設置スペースはわずか0.3㎡と同クラス最小。せまい暗室作業も容易です。



### ●ダークボックス取付寸法



### ■シンプルでカンタン操作

処理ラックも液槽も大変シンプルな構造ですから日常の操作やラックの清掃もカンタンです。

### ■小型で大きな処理能力

3段階の処理スピードで28×35(大四切)フィルムまで処理できます。

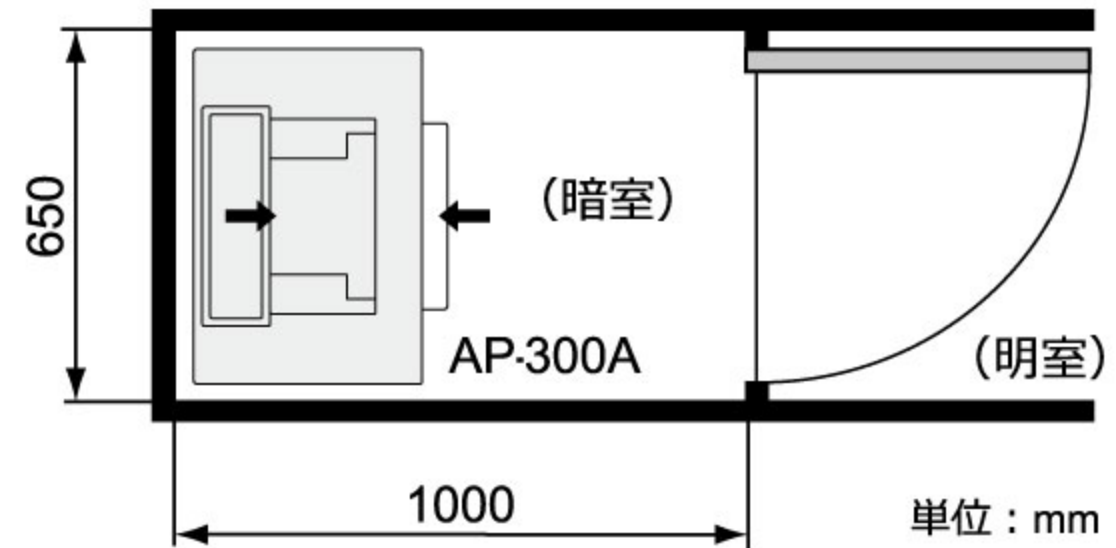
### ■製品仕様

フィルム移送方式	水平ローラー連続移送方式
処理フィルム	20×30mm～28×35(大四切)縦
処理時間(現像～乾燥)	3分、4分、5分(設定可変)
タンク容量	現像3ℓ/定着3ℓ/水洗3ℓ
温度調節	サーミスタにより温度調節 現像30℃、32℃、34℃(設定可変) 乾燥50℃固定
液循環方式	現像・定着・水洗ともポンプによる循環
安全機構	過熱防止 現像・定着・乾燥 手動復帰型安全サーモ停止機構 空焚き防止機構、漏電ブレーカー

医療機器届出番号 23B2X10020000009

### ■最小設置スペース

(高さ60cm位の置き台が必要です)



熱や湿度により部屋の温度があがることがありますので、必ず換気扇など空気調節設備を設けてください。

### ■小型で鮮明画像

ムダのないローラー搬送方式で小型ながら安定した鮮明画像が得られます。

### ■小型で省エネタイプ

処理液はわずか3ℓでフィルム処理はDriveスイッチを押すだけです。また待機中は必要最小限の回路が働く省エネタイプです。

### ■オプション

#### ①暗室用処理カバー

このカバーをご使用になりますと室内灯をつけて暗室内からすぐにでられます。

#### ②ダークボックス

25×30(四切)フィルムまで対応できます。

28×35(大四切)フィルムの処理をする場合は営業技術担当者にご相談ください。

付属品	調液用ポット(4ℓ用)2個、ロート 1個 攪拌棒 1本、3ℓビーカー 1個
電源	単相 AC100V 6A 50 / 60Hz
外形寸法	W589×D444×H321mm(本体) W589×D444×H646mm(ダークボックス設置時)
重量	約 28kg(液入り 約 37kg)
オプション	ダークボックス、暗室処理用カバー

※予告なく仕様を変更する場合があります。  
※印刷のため、色が少し違う場合があります。

一般医療機器  
特定保守管理医療機器

#### ⚠安全に関するご注意

- ご使用前に「ご使用上の注意」を必ずお読みの上、正しくご使用下さい。
- 電源は「取り扱い説明書」に記載されている容量以上の専用電気配線に接続して下さい。

お問い合わせは・・・

東朋グループ 製造販売業者 株式会社ダイトマイテック  
〒460-0008 愛知県名古屋市中区栄三丁目10番22号 東朋ビル4F

株式会社 **ダイトマイテック** <http://www.mi-tech.jp/>

東京 〒180-0006 東京都武蔵野市中町1-25-3-102 TEL 0422-55-0361

名古屋 〒460-0008 愛知県名古屋市中区栄三丁目10番22号 東朋ビル4F TEL 052-251-7241

大阪 〒574-0077 大阪府大東市三箇6丁目15番15号 TEL 072-875-5171

福岡 〒816-0845 福岡県春日市白水ヶ丘3丁目16 TEL 092-585-7331